

Проектор InFocus INV30(V30)

Руководство
пользователя

InFocus

© 2017 InFocus Technologies ULC. Все права защищены. 1025289 Ред. 01

Содержание

СОДЕРЖАНИЕ	2
ИНСТРУКЦИИ ПО ТЕХНИКЕ БЕЗОПАСНОСТИ, ПРЕДОСТЕРЕЖЕНИЯ И ВАЖНАЯ ИНФОРМАЦИЯ	3
Предостережения	3
Дополнительные инструкции по техническому обслуживанию	3
СТАНДАРТЫ ЕС	3
ХАРАКТЕРИСТИКИ ПРОЕКТОРА INFOCUS INV30(V30)	3
КОМПЛЕКТНОСТЬ ПРОЕКТОРА	4
ОБЗОР УСТРОЙСТВА	4
Проектор	4
Подключения	5
Пульт дистанционного управления.....	6
УСТАНОВКА	7
Включение проектора	7
Переключение проектора в режим ожидания.....	7
Фокусировка изображения.....	7
ИНДИКАТОРЫ СОСТОЯНИЯ	8
ПАРАМЕТРЫ ПРОЕКТОРА	8
Меню "Изображение"	8
Меню "Расположение"	9
Меню "Параметры"	9
Меню "Звук"	10
Меню "Настройки"	10
Меню LAN	11
ПРИЛОЖЕНИЕ	12
Конфигурация контактов разъема RS-232 на проекторе	12
Команды RS232	12
Замена лампы.....	12
Примечание об очистке фильтров INV30(V30).....	15
СООТВЕТСТВИЕ НОРМАТИВНЫМ ТРЕБОВАНИЯМ	16
Положения об отходах электрического и электронного оборудования	16
Директивы, ограничивающие использование опасных веществ (RoHS).....	16
СЛУЖБА ПОДДЕРЖКИ КЛИЕНТОВ	16
Интерактивная поддержка.....	16
Обращение в службу технической поддержки InFocus.....	16
Общие запросы	16
ГАРАНТИЯ	16
РЕГИСТРАЦИЯ	16
ТЕХНИЧЕСКИЕ ХАРАКТЕРИСТИКИ INV30(V30)	17



Инструкции по технике безопасности, предостережения и важная информация

Соблюдайте все инструкции по технике безопасности и техническому обслуживанию, указанные в настоящем документе, а также на веб-сайте InFocus Support: InFocus.com/Support

Предостережения

- Не смотрите в объектив проектора, если включена лампа. Яркий свет может стать причиной нарушения зрения.
- Для уменьшения риска возгорания или поражения электрическим током не допускайте попадания на проектор дождевой воды и влаги.
- Не открывайте и не разбирайте проектор, так как это может привести к поражению электрическим током.
- Перед заменой лампы дождитесь, пока проектор остынет, а затем отключите его. Отключите проектор от электрической розетки и следуйте инструкциям по замене лампы.
- Отключая проектор, убедитесь, что цикл охлаждения завершен, и только после этого выключайте питание. Для охлаждения проектору потребуется 90 секунд.
- Для продления срока службы лампы избегайте частого включения и выключения проектора. После включения проектор должен работать не менее 15 минут.
- Если срок службы лампы истекает, на экран выводится сообщение: "Срок службы лампы в режиме полной мощности истекает". Для замены лампы как можно скорее обратитесь к местному продавцу или в сервисный центр.

Дополнительные инструкции по техническому обслуживанию

- Перед выполнением очистки выключите устройство.
- Для очистки корпуса монитора возьмите мягкую ткань, смоченную в мягком моющем средстве.
- Отключите штепсельную вилку от электрической розетки, если устройство длительно не используется.
- Не закрывайте вентиляционные прорези и отверстия на устройстве.
- Не используйте абразивные чистящие средства, парафины и растворители для очистки устройства.
- Запрещается эксплуатировать устройство при очень высокой или низкой температуре и влажности:
- Запрещается прямо смотреть на луч, RG2.
- "Поскольку устройство относится к источникам яркого света, запрещается прямо смотреть на его луч, RG2 IEC 62471-5:2015"
- Запрещается смотреть прямо в объектив, так как это может привести к потере зрения.



Стандарты ЕС

IEC 60950-1:2005 (Второе издание); Am1:2009 + Am2:2013. IEC62471-5:2015.

Характеристики проектора InFocus INV30(V30)

Данное устройство является одночиповым DLP® проектором. Он отличается следующими характеристиками:

- Технология DLP
- Разрешение XGA 1024 x 768
- 4:3 с поддержкой 16:9, 16:10 и 5:4 с масштабированием
- Короткофокусный; проекционное отношение: 0,63:1
- Минимальное расстояние от проектора до экрана: 99 см (39 дюймов)
- 3000 люмен в режиме 240 Ватт при цветовой температуре (CCT) 6500 К по методу IEC
- Совместимость с компьютерами
 - Mac OS X
 - Windows®
- Совместимость с видеointерфейсом
 - HDMI с поддержкой HDCP, Композитный, VESA® RGB с дополнительной поддержкой интерфейса компонентных входов YPbPr и YCbCr при наличии соответствующих адаптеров (приобретаемых отдельно)
- Совместимость с видеосистемой
 - Совместимость с видеосистемой HDTV (720p и 1080p) и HD Ready (технология HDMI и 720p), NTSC, NTSC 4:4:3, PAL, PAL-N, PAL-M и SECAM (480i/p и 576i/p)
- Служба удаленного управления по сети и через RS-232
- Коэффициент контрастности 17.000:1

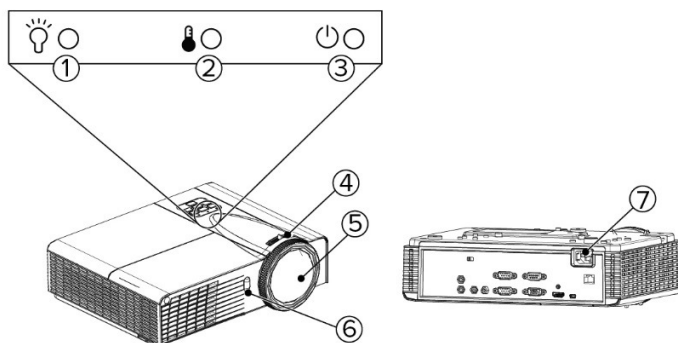
Комплектность проектора

В комплект поставки проектора входят перечисленные ниже предметы. Проверьте их наличие и убедитесь, что Вы получили полный комплект. При отсутствии любого из предметов незамедлительно свяжитесь с продавцом.

 <p>Проектор</p>	 <p>Пульт дистанционного управления</p>	 <p>Документация</p>
 <p>Шнур питания</p>		

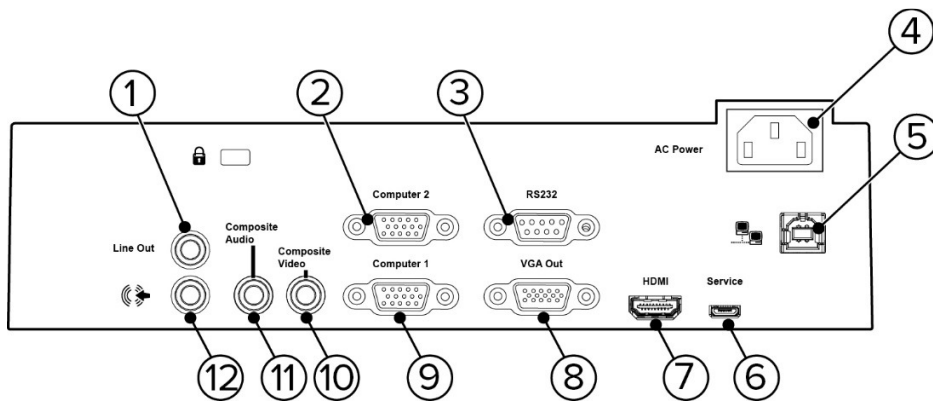
Обзор устройства

Проектор



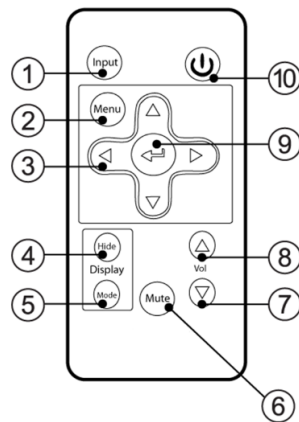
№	Деталь	№	Деталь
1	Индикатор лампы	5	Объектив
2	Диагностический индикатор	6	Инфракрасный приемник
3	Индикатор питания	7	Порт питания
4	Фокус		

Подключения



№	Разъем	№	Разъем
1	3,5 мм разъем для подключения телефона, переменный аудиовыход	7	Вход HDMI
2	Видеовход DB15F RGB VGA (Вход VGA)	8	Видеовыход DB15F RGB VGA (Выход VGA)
3	Порт управления DB9F RS-232	9	Видеовход DB15F RGB VGA (Вход VGA)
4	Питание	10	Аналоговый композитный видеосигнал RCA (желтого цвета)
5	RJ45 (кат. 5)	11	3,5 мм входной аудиоразъем для подключения телефона (композитный видеосигнал)
6	мини-разъем USB B (только для обслуживания)	12	3,5 мм входной аудиоразъем для подключения телефона (используется входами Computer 1 и Computer 2)

Пульт дистанционного управления

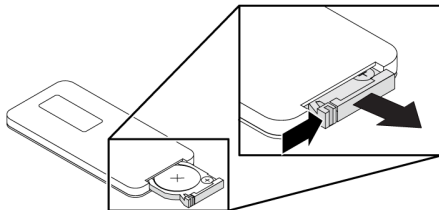


№	Функция	Описание
1	Входной сигнал	Выбор источника входного аудио и видео сигнала на проекторе и соответствующего источника входного сигнала USB на панели управления.
2	Меню	Вызов или закрытие меню проектора.
3	◀ (Влево), ▶ (Вправо), ▲ (Вверх) и ▼ (Вниз)	Выбор пунктов меню и настроек.
4	Скрыть	Скрытие или воспроизведение изображения.
5	Режим	Выбор режима воспроизведения.
6	Без звука	Выключение звука.
7	▼ (Уменьшение громкости звука)	Уменьшение громкости звука.
8	▲ (Увеличение громкости звука)	Увеличение громкости звука.
9	↵ (Ввод)	Принятие выбранного режима или параметра.
10	⏻ (Питание)	Включение проектора или переключение в режим ожидания.

Установка батарейки в пульт дистанционного управления

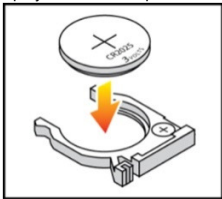
Для установки батарейки в пульт дистанционного управления выполните следующие действия.

1. Нажмите на боковую защелку и извлеките держатель батарейки.

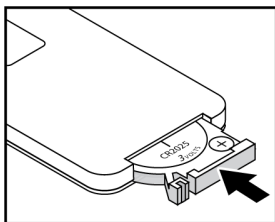


2. Вставьте новую батарейку в держатель.

При установке батарейки соблюдайте полярность.



3. Вставьте держатель батарейки в пульт дистанционного управления.




Установка

Включение проектора

ПРИМЕЧАНИЕ.

При первом включении проектора можно выбрать нужный язык в главном меню после появления начального экрана.

При одновременном подключении нескольких источников сигнала для выбора нужного входа используется кнопка **Входной сигнал** на пульте дистанционного управления.




1. Проверьте подключение шнура питания и кабеля видеосигнала. Индикатор питания светится красным цветом.
2. Нажмите на кнопку **Питание**  на пульте дистанционного управления, чтобы включить лампу. Загорится зеленый индикатор питания, и приблизительно через 10 секунд появится начальный экран.
3. Включите источник сигнала. Нажмите на кнопку **Входной сигнал** на пульте дистанционного управления для выбора источника входного сигнала (VGA-1, Композитный или HDMI).
Проектор определяет выбранный источник и воспроизводит изображение.

Переключение проектора в режим ожидания

Осторожно!

Не включайте проектор сразу после переключения в режим ожидания.

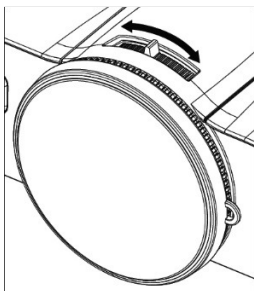
Для переключения проектора в режим ожидания выполните следующие действия.

1. Нажмите на кнопку **Питание**  на пульте дистанционного управления, чтобы выключить лампу проектора.
2. Для подтверждения выбора снова нажмите на кнопку **Питание** . Если на кнопку **Питание**  не нажать повторно, сообщение исчезнет через 10 секунд.

Фокусировка изображения

Для фокусировки проецируемого изображения служит специальный рычаг.

Чтобы сфокусировать изображение, поворачивайте рычаг по часовой стрелке или против часовой стрелки.



Индикаторы состояния

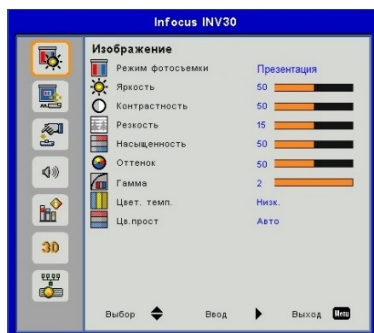
Сведения, представленные в следующей таблице, помогут вам определить состояние проектора.

Индикатор питания	Индикатор температуры	Индикатор лампы	Состояние проектора
Светится красным цветом	Выкл.	Выкл.	Режим ожидания
Мигает зеленым цветом	Выкл.	Выкл.	Включение питания
Светится зеленым цветом	Выкл.	Выкл.	Вкл.
Мигает красным цветом	Выкл.	Выкл.	Охлаждение
Попеременно мигает зеленым и красным цветом	Светится красным цветом	Светится красным цветом	Загрузка микропрограммы
Светится красным цветом	Светится красным цветом	Выкл.	Проектор перегрелся
Светится красным цветом	Мигает красным цветом	Выкл.	Отказ вентилятора
Светится красным цветом	Выкл.	Светится красным цветом	Отказ лампы
Светится красным цветом	Выкл.	Мигает красным цветом	Отказ цветowego круга

Параметры проектора

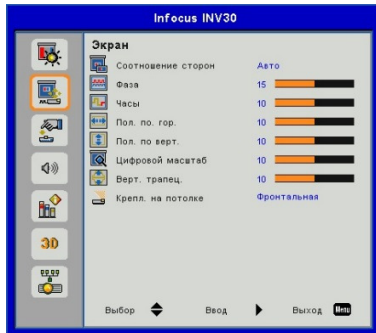
Кнопка Меню на пульте дистанционного управления служит для вызова экранного меню и настройки параметров проектора.

Меню "Изображение"



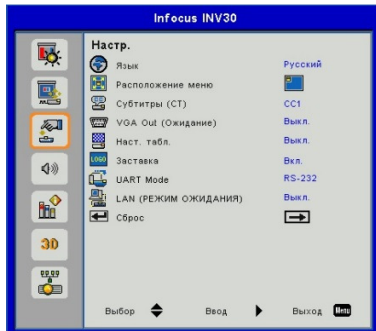
Параметр	Описание	Параметр	Описание
Режим фотосъемки	Отображается режим воспроизведения изображений проектором (Светлый класс, Темный класс, Презентация, Игра и Пользовательский).	Оттенок	Установка оттенка изображения в диапазоне от 0 до 100.
Яркость	Установка яркости проектора в диапазоне от 0 до 100.	Гамма	Установка значения гаммы в диапазоне от 0 до 3.
Контрастность	Установка разницы между самыми светлыми и самыми темными участками изображения в диапазоне от 0 до 100.	Цветовая температура	Установка цветовой температуры (Низкая, Средняя и Высокая).
Резкость	Установка резкости изображения в диапазоне от 0 до 31.	Цветовое пространство	Установка цветowego пространства сигнала (Авто, RGB и YUV).
Насыщенность	Установка насыщенности изображения в диапазоне от 0 до 100.		

Меню "Экран"



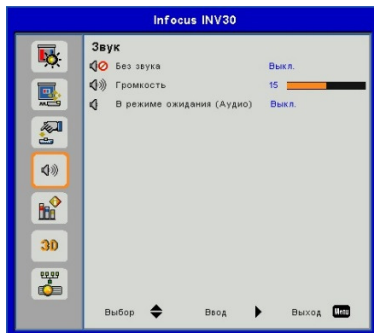
Параметр	Описание	Параметр	Описание
Соотношение сторон	Установка вывода изображения в формате Авто, 4:3, 16:9 и 16:10.	Пол. по верт.	Определяется только источником входного сигнала VGA.
Фаза	Определяется только источником входного сигнала VGA.	Цифровой масштаб	Установка увеличения изображения в диапазоне от 0 до 10.
Часы	Определяется только источником входного сигнала VGA.	Верт. трапец.	Установка коррекции трапецеидальности изображения от -40 до 40.
Пол. по гор.	Определяется только источником входного сигнала VGA.	Крепл. на потолке	Установка ориентации проектора. По умолчанию установлено Переднепотолочный .

Меню "Настр."



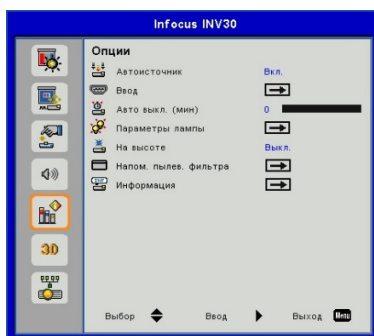
Параметр	Описание	Параметр	Описание
Язык	Выбор языка: английский, испанский, португальский, французский, арабский, китайский (упрощенное письмо), китайский (традиционное письмо), чешский, голландский, немецкий, венгерский, итальянский, японский, корейский, норвежский, польский, румынский, русский, словацкий, шведский и турецкий.	Заставка	Включение или выключение стартового экрана при запуске лампы проектора и отображении видеосигнала от источника.
Расположение меню	Выбор расположения меню на экране: Слева вверху, Справа вверху, В центре, Слева внизу и Справа вверху.	UART Mode	Выбор разъема LAN или разъема RS 232 для режима UART.
Субтитры (СТ)	Включение или выключение функции субтитров.	LAN (РЕЖИМ ОЖИДАНИЯ)	Включение или выключение разъема LAN в режиме ожидания.
VGA Out (Ожидание)	Включение или выключение выходного разъема VGA в режиме ожидания.	Сброс	Сброс параметров проектора и восстановление значений по умолчанию.
Наст. табл.	Включение или выключение проецируемого кругового изображения.		


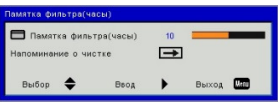
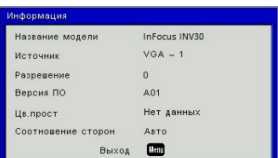
Меню "Звук"



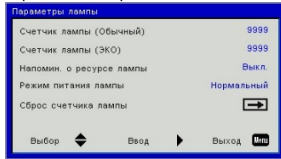
Параметр	Описание
Без звука	Отключение воспроизведения звука проектором.
Громкость	Регулировка громкости звука проектора в диапазоне от 0 до 32.
В режиме ожидания	Включение или выключение воспроизведения звука проектором в режиме ожидания.

Меню "Опции"

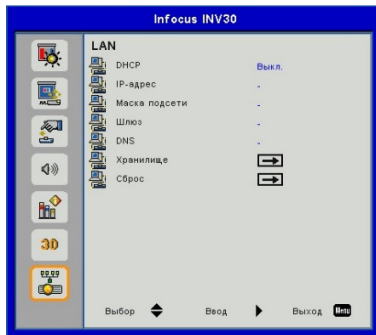


Параметр	Описание	Параметр	Описание
Автоисточник	Включение или выключение автоматического переключения на источник видеосигнала.	На высоте	Включение или выключение высокой скорости вентилятора.
Ввод	Выбор источника видеосигнала (HDMI 1, VGA 1, VGA 2 или Video 1). 	Напом. пылев. фильтра	Настройка параметров напоминания о замене воздушного фильтра. 
Авто выкл.	Установка таймера автоматического выключения от 0 до 120 минут с шагом в 5 минут.	Информация	Отображение сведений о проекторе. 

Параметры лампы	Отображение текущего счетчика работы лампы, включение или выключение напоминания об истечении срока службы лампы, установка режима мощности лампы и сброс счетчика работы лампы		
-----------------	---	--	--



Меню LAN

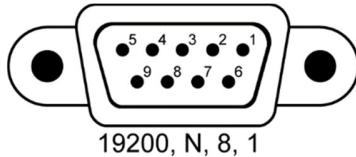


Параметр	Описание	Параметр	Описание
DHCP	Включение или выключение протокола сети DHCP.	DNS	Отображение текущего DNS. Для изменения необходимо установить для DHCP значение "Выкл."
IP-адрес	Отображение текущего IP-адреса. Для изменения необходимо установить для DHCP значение "Выкл."	Хранилище	Сохранение введенных значений.
Маска подсети	Отображение текущей маски подсети. Для изменения необходимо установить для DHCP значение "Выкл."	Сброс	Сброс параметров меню LAN и восстановление значений по умолчанию.
Шлюз	Отображение текущего шлюза. Для изменения необходимо установить для DHCP значение "Выкл."		

Приложение

Конфигурация контактов разъема RS-232 на проекторе

В следующей таблице показана конфигурация контактов проектора InFocus INV30(V30). Конфигурация контактов представляет собой трехпроводное соединение для подключения проходного последовательного кабеля RS-232 с переходником к последовательному интерфейсу проектора в следующей схеме:



Номер контакта	Гнездовой разъем RS-232 проектора
2	Передача данных (Tx)
3	Прием данных (Rx)
5	Сигнальная земля (GND)

Команды RS232

Команда	Отклик	Цель или значение
on	powerstate=powering	
off	powerstate=cooling	
set input=<target>	input=<target>	HDM1/VGA1/VGA2/Composite1
get powerstate	powerstate=<value>	включение; охлаждение; включено; режим ожидания
get input	input=<value>	HDM1/VGA1/VGA2/Composite1
set vol+<value>		0~32
set vol-<val>		0~32
set vol=<val>		0~32

*Скорость передачи: 19200

Команды, которые пропускаются в процессе включения и охлаждения

Замена лампы

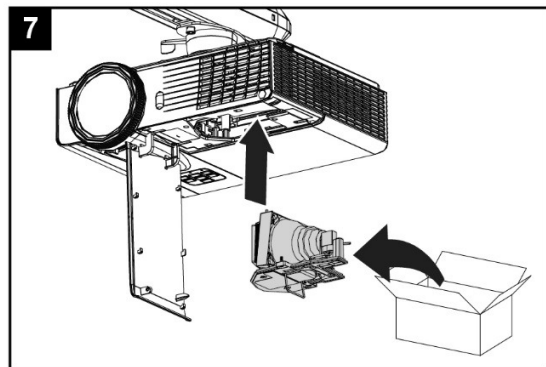
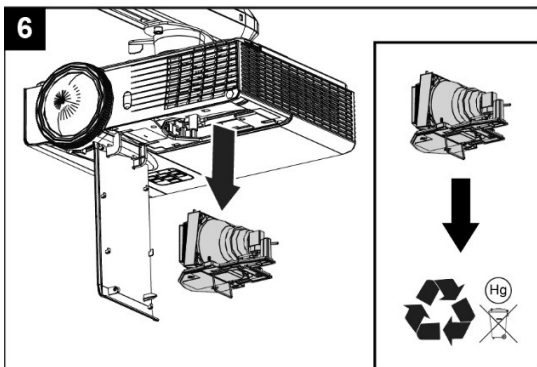
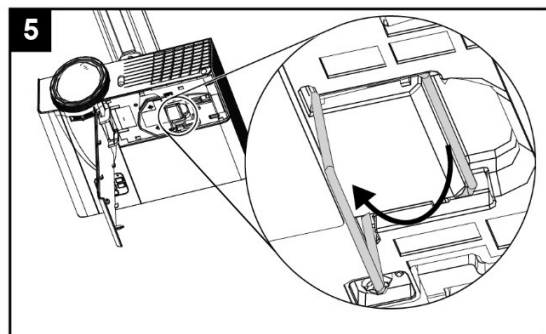
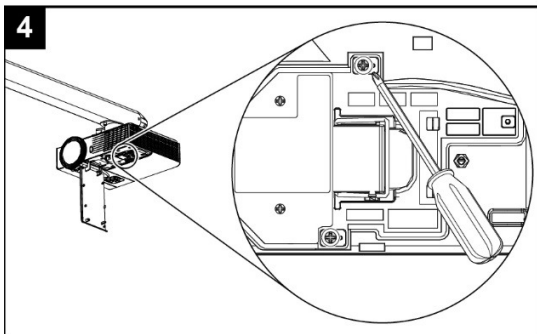
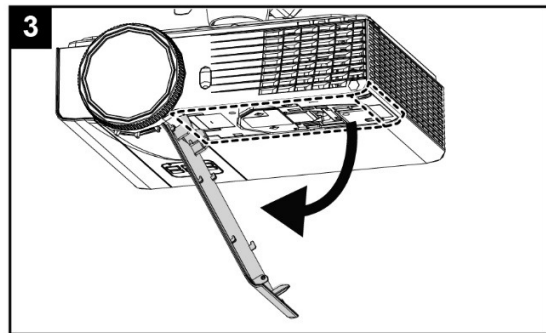
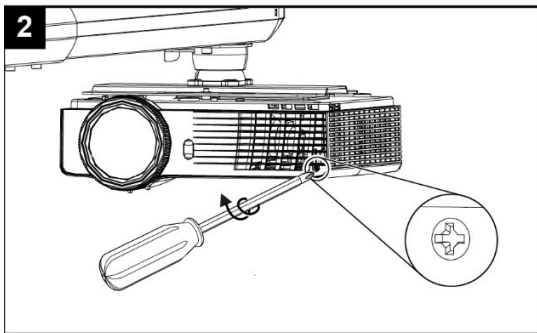
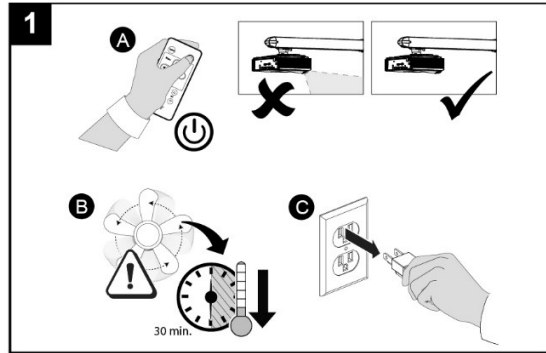
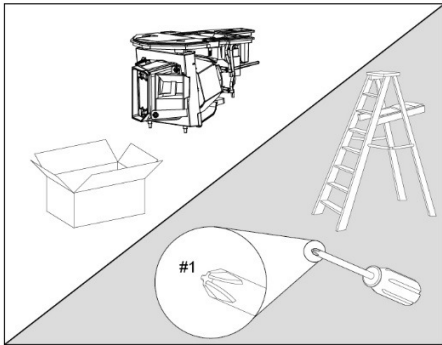
Со временем яркость модуля лампы снижается, и на экране появляется напоминание о замене лампы. Перед тем, как приступить к замене, подготовьте сменный модуль лампы проектора.

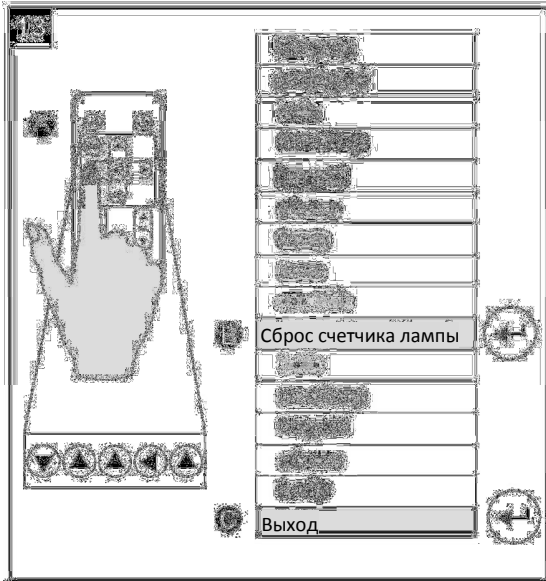
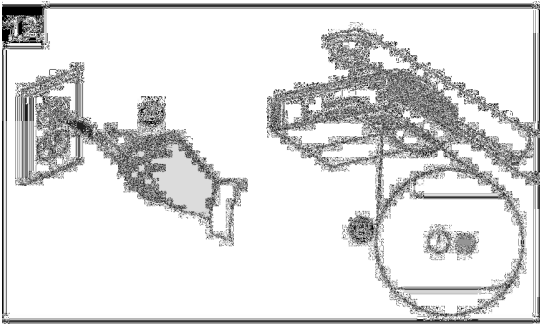
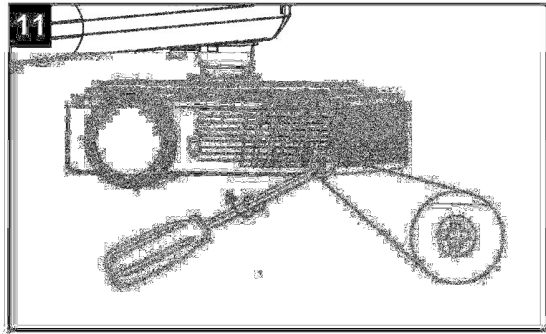
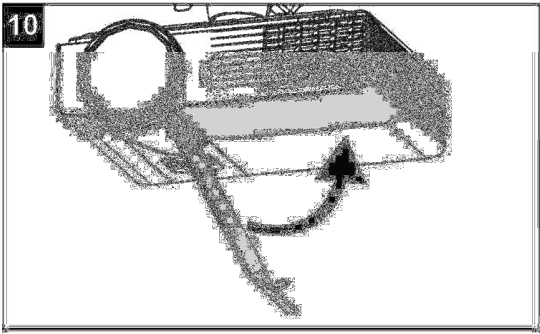
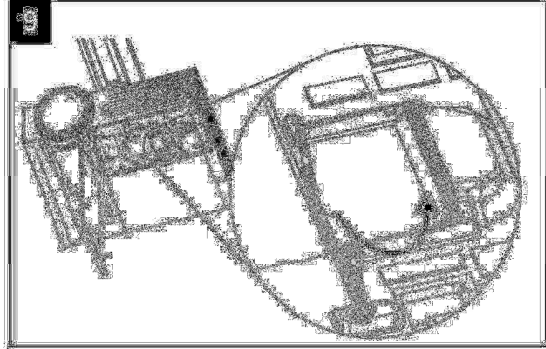
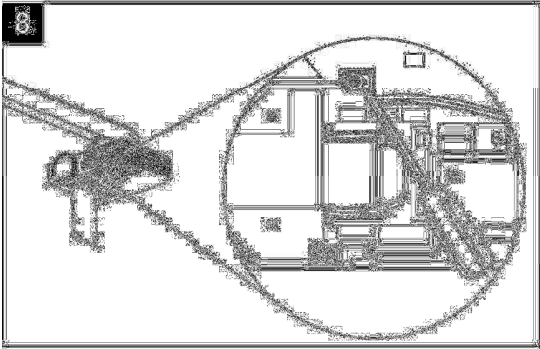
Внимание!

- Замена лампы производится в случае отображения проектором предупреждения о сроке эксплуатации лампы: **Срок службы лампы в режиме полной мощности истекает**. Если эксплуатация проектора продолжается после появления этого сообщения, лампа может разбиться или взорваться, при этом осколки стекла разлетятся через отверстия в проекторе.



- Если лампа разбилась или взорвалась, покиньте помещение, а через некоторое время проветрите его. Затем выполните следующие действия:
 - Старайтесь не прикасаться к осколкам стекла, чтобы избежать травм.
 - Хорошо вымойте руки, если на них попали осколки лампы.
 - Хорошо уберите все осколки и мусор вокруг проектора и утилизируйте все продукты питания, находившиеся в этом месте, в связи с вероятностью их загрязнения.
 - Обратитесь за инструкциями к уполномоченному торговому представителю InFocus. Не пытайтесь выполнять замену лампы самостоятельно.
- Перед извлечением лампы переключите проектор в режим ожидания и дайте лампе полностью остыть в течение 30 минут. Отсоедините сетевой шнур от проектора.
- Разрешается извлекать только те винты, которые указаны в инструкциях по замене лампы.
- Выполняйте замену лампы в защитных очках. Невыполнение этого требования может привести к травме, включая потерю зрения, в случае взрыва или растрескивания лампы.
- Используйте только те лампы, которые одобрены компанией InFocus Technologies. За запасными частями обращайтесь к уполномоченному торговому представителю InFocus.
- Запрещается для замены лампы использовать бывший в употреблении модуль лампы.
- Обращайтесь с хрупким модулем лампы осторожно, чтобы избежать преждевременного выхода лампы из строя или протечки ртути. Прикасайтесь к лампе только в рукавицах. Не прикасайтесь к лампе голыми руками.
- Переработка или утилизация модуля лампы должна производиться вместе с опасными отходами в соответствии с местными нормами. www.lamprecycle.org
Паспорт безопасности материала представлен на веб-сайте InFocustech.com/compliance.





Инструкции по очистке фильтра: SP.74013GC01


Нормативные сведения

[Примечание об очистке фильтров INV30\(V30\)](#)

Внимание!

Выполнение очистки установленного на стене проектора может стать причиной его падения или травмы пользователя. Проявляйте осторожность, выполняя работы с помощью лестницы-стремянки.

Осторожно!

- Перед выполнением очистки проектора дважды нажмите на кнопку **Питание**  на пульте дистанционного управления или клавиатуре проектора, чтобы переключить проектор в режим ожидания, а затем дождитесь выключения вентилятора в течение 90 секунд.
- Не прикасайтесь к объективу руками или щеткой.
- Не допускайте попадания жидкостей и бытовых растворителей в корпус проектора и проекционную головку.
Не распыляйте чистящие средства или растворители возле любых деталей проектора, потому что при этом капли химических веществ оседают на компонентах и лампе проектора, становясь причиной повреждения, загрязнения и ухудшения качества изображения.
- Запрещается выполнять очистку проектора сжатым воздухом.

На экране появится напоминание о необходимости очистки фильтров.

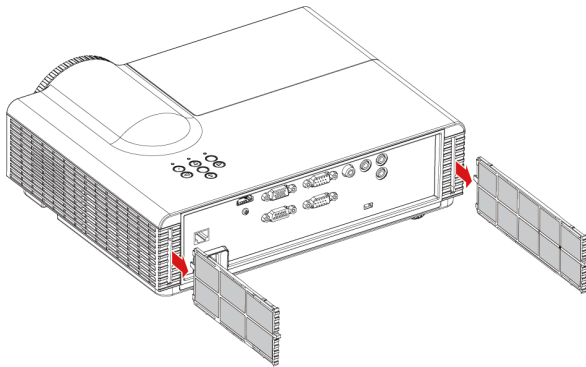
Рекомендации по очистке воздушных фильтров:

Для очистки воздушных фильтров используйте сжатый воздух.

Либо можно заказать сменные воздушные фильтры (артикул SP.74013GC01) у уполномоченного торгового представителя InFocus. В комплект входят два сменных воздушных фильтра.

Для очистки воздушных фильтров выполните следующие действия.

1. Найдите два фильтра с обеих сторон в задней части проектора.



2. Извлеките фильтры из проектора.
3. Очистите фильтр сжатым воздухом. Вставьте чистый фильтр.

InFocus

Соответствие нормативным требованиям

Положения об отходах электрического и электронного оборудования

Положения об отходах электрического и электронного оборудования применяются ко всему электрическому и электронному оборудованию, реализуемому на территории Европейского Союза.

Выполняя утилизацию электрического или электронного оборудования, включая изделия InFocus, настоятельно рекомендуется обратиться в организацию по переработке WEEE для получения соответствующих инструкций.

Ваше изделие InFocus изготовлено из специально добытых природных ресурсов. В нем могут содержаться опасные вещества. Утилизируя электрическое и электронное оборудование в установленном порядке, Вы снижаете воздействие этих веществ на здоровье и окружающую среду и уменьшаете нагрузку на природные ресурсы. Организации, занимающиеся переработкой, могут переработать или повторно использовать большую часть материалов из Вашего устройства.

Подумайте над тем, как лучше утилизировать устройства, обозначенные символом WEEE или снабженные инструкциями WEEE.



За дополнительной информацией о сборе, повторном использовании или переработке электрического и электронного оборудования обращайтесь в местное учреждение по переработке отходов электрического и электронного оборудования (WEEE). Либо обращайтесь к местному торговому представителю или в компанию InFocus Technologies за информацией об экологических показателях наших изделий.

Директивы, ограничивающие использование опасных веществ (RoHS)

Компания InFocus Technologies участвует в международных инициативах, обеспечивающих производство, реализацию и утилизацию электронного оборудования экологически безопасными способами.

Данное устройство соответствует требованиям директивы Европейского Союза, ограничивающей использование опасных веществ (RoHS) 2011/65/EU.

Соответственно, это устройство также отвечает требованиям других, менее строгих, директив, принятых в различных регионах на основе директивы RoHS Европейского Союза.

Для получения подробной информации ознакомьтесь с местными нормативными актами или посетите веб-сайт Infocus.com/Support.

Служба поддержки клиентов

Интерактивная поддержка

Для загрузки и просмотра пользовательской документации и программного обеспечения посетите веб-сайт infocus.com/support.

Обращение в службу технической поддержки InFocus

Служба технической поддержки InFocus ждет Вашего звонка. Однако, если у Вас возникли трудности с устройством InFocus, попробуйте сначала обратиться к уполномоченному торговому представителю InFocus. Ваш торговый представитель InFocus может безотлагательно разрешить вопрос.

В интерактивном режиме: infocus.com/support

Общие запросы

InFocus Technologies

13190 SW 68th Parkway, #200, Portland OR 97223 USA (США)

1 503 207-4700

Гарантия

Гарантия на устройство регулируется условиями и положениями Ограниченной гарантии на оборудование InFocus, поставляемой в комплекте с устройством InFocus в момент его приобретения.

Регистрация

Для получения наших услуг зарегистрируйтесь на веб-сайте Infocus.com/Register.

Технические характеристики INV30(V30)

Яркость (Стандартный)	3000 люмен в режиме 240 Ватт при цветовой температуре (CCT) 6500 К по методу IEC
Яркость (Эко 1)	2250 люмен в режиме 190 Ватт при цветовой температуре (CCT) 6500 К по методу IEC
Собственное разрешение	XGA 1024 X 768
Соотношение сторон	4:3 с поддержкой 16:9, 16:10 и 5:4 с масштабированием
Проекционное отношение	Короткофокусный; проекционное отношение: 0,630:1
Расстояние от проектора до экрана	1 м (39 дюймов)
Коррекция трапецеидальности	Доступна коррекция трапецеидальности по вертикали
Технология дисплея	В проекторе используется технология DLP®, созданная компанией Texas Instruments™. Она обеспечивает производительность с помощью технологии BrilliantColor™, качественную гамма-коррекцию с помощью Gamma 2.2 и режимы Светлая комната, Темная комната, sRGB, Пользовательский и Презентация
Поддержка цвета	24 бит (16,7 млн. цветов)
Срок службы лампы	6500 часов в Стандартном (ImageCare) режиме 240 Вт. 8000 часов в режиме Эко 1 (ImageCare) 190 Вт.
Встроенный динамик	5 Вт RMS
Шум проектора	38 дБА (Обычный режим) или 32 дБА (Эко 1 [Image Care]) при измерении методом ISO-7779
Коэффициент контрастности	(типовой) 3000:1
Совместимость с видеосистемой	Совместимость с видеосистемой HDTV (720p и 1080p) и наличие HD Ready (технология HDMI и 720p), NTSC, NTSC 4:43, PAL, PAL-N, PAL-M и SECAM (480i/p и 576i/p)
Совместимость с видеоинтерфейсом	HDMI устройство, совместимое с HDCP. Поддержка видеосигналов: Composite, VESA® RGB. Дополнительная поддержка входов Component YPbPr и Component YCbCr с помощью соответствующих адаптеров (не входят в комплект поставки)
Частота строк	15 - 72 кГц
Частота кадров	25 - 75 Гц
Частота синхронизации	165 МГц
Внешнее управление	Инфракрасный пульт ДУ, порт управления RS-232, встроенная веб-страница
Защита от кражи	Кольцо для замка
Комплект кабелей и оборудования	Инфракрасный пульт ДУ Шнур питания 4,5 м
Вес (N.W)	2,6 кг
Транспортные габариты (N.W)	16 1/4 дюймов (Ш) x 13 дюймов (В) x 5 3/4 дюйма (Д) (41,8 x 33 x 14,7 см)
Разъемы	3,5 мм входной аудиоразъем для подключения телефона (используется входами VGA 1 и VGA 2) 3,5 мм входной аудиоразъем для подключения телефона (композитный видеосигнал) 3,5 мм разъем для подключения телефона, переменный аудиовыход Видеовход DB15F RGB VGA (Вход VGA), 2 шт. Видеовыход DB15F RGB VGA (Выход VGA) Порт управления DB9F RS-232 Вход HDMI 1.4 Шнур питания 1,8 м (100 - 240 В переменного тока при 50 - 60 Гц) Мини-разъем USB B (только для обслуживания) Разъем RJ45 Ethernet Аналоговый композитный видеосигнал RCA (желтого цвета)
Требования по хранению и эксплуатации	
Энергопотребление	Обычный режим: 310 Вт Режим Эко 1: 240 Вт Режим ожидания: 0,5 Вт Режим ожидания с включением сети ≤ 4 Вт
Рабочая температура	0 - 762 м: 5 - 40 °C 762 - 1524 м: 5 - 35 °C 1524 - 3048 м: 5 - 30 °C
Температура хранения	-10 - 60 °C
Влажность	Хранение при относительной влажности 80% без образования конденсата. Эксплуатация при относительной влажности 80% без образования конденсата.
Сертификация и соответствие стандартам	Нормативная сертификация CB, CE, FCC, UL, EAC



- Месяц и год изготовления технического устройства указаны на этикетке с серийным номером на панели ввода и вывода (Год/месяц: 201009).